

ET65

Rupsgraafmachines Met Conventionele Achterkant



**WACKER
NEUSON**
all it takes!



Prestaties en economische efficiëntie perfect gecombineerd

De ET65 is een graafmachine die aan de wensen van eindgebruikers voldoet. Een uiterst efficiënte machine die verrast door zijn compacte ontwerp en beweeglijkheid. Het hoge graafvermogen en de krachtige motor zorgen voor sterke graafprestaties: deze extra punten maken de graafmachine tot een ware allrounder op de bouwplaats. Met de knikgestuurde monogiek heeft de machine ook een groot bereik, graafdiepte en uitstorthoogte.

- Nauwkeurige en fijngevoelige bediening dankzij het hydraulische Load Sensing-systeem met LUDV (belastingonafhankelijke stroomregeling)*!
- Laag verbruik dankzij de zuinige ECO-modus
- Tot 5 extra stuurkringen voor de meest uiteenlopende aanbouwdelen
- Extreem compact en beweeglijk
- Onderhoud en service uitvoeren is eenvoudig dankzij de kantelbare cabine en de diagnosetools

ET65 Technische gegevens

Bedrijfsgegevens

Transportgewicht min.	5.806 kg
Bedrijfsgewicht	6.078 - 6.954 kg
Scheurkracht max.	30,8 kN
Uitbreekkracht max.	50,7 kN
Graafdiepte max. max.	4.193 mm
Uitkiephoogte	3.912 - 4.898 mm
Graafstraal max. max.	6.877 mm
Toerental bovenwagen	9 1/min
L x B x H	6.128 x 1.950 x 2.478 mm

Motorgegevens

Motorfabrikant	Perkins
Motortype	404D-22T
Motor	watergekoelde 4-cilinder turbodieselmotor
Cilinderinhoud	2.216 cm ³
Toerental	2.000 1/min
Motorvermogen conform ISO	42 kW
Batterij	88 Ah
Brandstoftankinhoud	85 l

Hydraulische installatie

Pomp	Variabele pomp en tandwielpom
Afgeleverd vermogen	144 l/min
Bedrijfsdruk voor werk- en aandrijfhydrauliek	240 bar
Bedrijfsdruk zwenk uitrusting	215 bar
Hydrauliektank	92 l

Onderstel

Rijsnelheid max.	5,2 km/h
Kettingbreedte	400 mm
Bodemvrijheid	284 mm

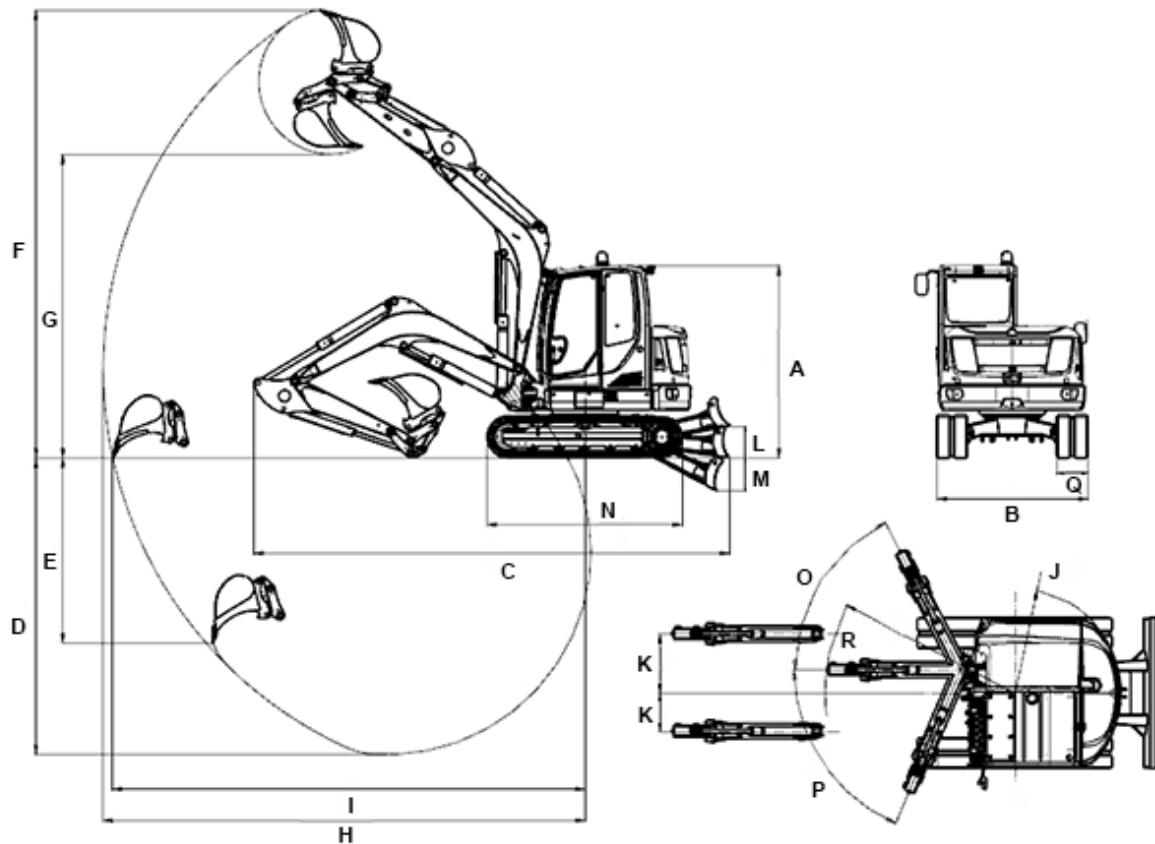
Blad

Breedte	1.950 mm
Hoogte	423 mm
Slag schuifbord boven de ondergrond	403 mm
Slag max. schuifbord onder de ondergrond	427 mm

Geluidsniveau

Geluidsniveau (LwA) conform 2000/14/EC	97 dB(A)
Cabine - Geluidsdruk niveau LpA conform ISO 6394	77 dB(A)

ET65 Afmetingen



		monoblok-monogiek	knikgestuurde monogiek
A	Hoogte	2.478 mm	2.478 mm
--	Breedte cabine	1.000 mm	1.000 mm
--	Breedte draaibare bovenstructuur	1.902 mm	1.902 mm
B	Breedte chassis	1.950 mm	1.950 mm
B	Breedte schuifbord	1.950 mm	1.950 mm
C	Transportlengte korte ds	6.137 mm	6.065 mm
C	Transportlengte lange ds	6.128 mm	6.194 mm
D	Graafdiepte max. korte ds	3.826 mm	3.893 mm
D	Graafdiepte max. lange ds	4.126 mm	4.193 mm
E	Insteekdiepte korte ds	2.383 mm	2.764 mm
E	Insteekdiepte lange ds	2.656 mm	3.036 mm
F	Insteekhoogte korte ds	5.773 mm	6.537 mm
F	Insteekhoogte lange ds	5.955 mm	6.770 mm
G	Uitkiephoogte max. korte ds	3.912 mm	4.664 mm
G	Uitkiephoogte max. lange ds	4.094 mm	4.898 mm
H	Graafstraal max. korte ds	6.220 mm	6.590 mm
H	Graafstraal max. lange ds	6.504 mm	6.877 mm
I	Reikwijdte korte ds	6.097 mm	6.475 mm
I	Reikwijdte lange ds	6.387 mm	6.772 mm

J	Draaistraal achtersteven zonder contragewicht	1.363 mm	1.363 mm
J	Draaistraal achtersteven contragewicht	1.481 mm	1.481 mm
K	Verplaatsing kraanarm naar het midden van de bak, rechterkant	766 mm	766 mm
K	Verplaatsing kraanarm naar het midden van de bak, linkerkant	492 mm	492 mm
L	Hijshoogte Bovengronds	403 mm	403 mm
M	Graafdiepte Ondergronds	427 mm	427 mm
N	Lengte totaal transportuitrusting	2.516 mm	2.516 mm
--	Lengte transportuitrusting, Turas-richtwiel	1.989 mm	1.989 mm
O	Draaihoek monogiekstelsel naar rechts	63 °	63 °
P	Draaihoek monogiekstelsel naar links	67 °	67 °
Q	Kettingbreedte	400 mm	400 mm
R	Zwenkradius kraanarm Midden	2.453 mm	3.159 mm
--	Zwenkradius kraanarm rechts	2.372 mm	3.097 mm
--	Zwenkradius kraanarm links	1.902 mm	2.732 mm
--	Hoogte schuifbord	423 mm	423 mm

DS = lange lepelsteel

Attentie: Houdt er alstublieft rekening mee dat het productgamma kan verschillen per land. Het is mogelijk dat bepaalde producten niet beschikbaar zijn in uw land. Informatie over geschikte toebehoren vindt u op onze website. Voor meer informatie over het motorvermogen, gelieve de handleiding te raadplegen. De werkelijke vermogensuitgang kan naargelang specifieke bedrijfsomstandigheden variëren. Wijzigingen en vergissingen onder voorbehoud. Afbeeldingen idem.
Copyright © 2020 Wacker Neuson SE.