

ET16

Rupsgraafmachines Met Conventionele Achterkant



**WACKER
NEUSON**
all it takes!



De beste in zijn klasse qua cabinegrootte

Naast de comfortabele cabine, maakt de ET16 ook indruk met een compact en stevig ontwerp. Met een verzendgewicht van minder dan 1,6 ton kan het snel en eenvoudig van de ene bouwplaats naar de andere worden vervoerd. Het is de ideale metgezel voor elke toepassing dankzij een eenvoudige en veilige bediening.

- Volledige kracht voor snellere werkcycli
- Comfortcabine voor de hoogste eisen
- Eenvoudig vervoeren
- Krachtige extra hydraulica en telescopisch onderstel
- Onbeperkte service- en onderhoudstoegang

ET16 Technische gegevens

Bedrijfsgegevens

Transportgewicht min.	1.402 kg
Bedrijfsgewicht	1.529 - 1.720 kg
Scheurkracht max.	7,9 kN
Uitbreekkracht max.	15,3 kN
Graafdiepte max.	2.413 mm
Uitkiephoogte	2.371 - 2.518 mm
Graafstraal max.	3.861 mm
Toerental bovenwagen	9,8 1/min
L x B x H	3.644 x 990 x 2.285 mm

Motorgegevens

Motorfabrikant	Yanmar
Motortype	3TNV76
Motor	Vloeistofgekoelde 3-cilinder dieselmotor
Emissienormen graad	5
Cilinderinhoud	1.116 cm ³
Toerental	2.200 1/min
Motorvermogen conform ISO	13,8 kW
Batterij	44 Ah
Brandstoftankinhoud	24 l

Hydraulische installatie

Pomp	Tandwielpompe
Afgeleverd vermogen	34,5 l/min
Bedrijfsdruk voor werk- en aandrijfhydrauliek	200 bar
Bedrijfsdruk Draaiwerk	130 bar
Hydrauliektank	20 l

Onderstel

Rijsnelheid	4,1 km/h
Kettingbreedte	230 mm
Bodemvrijheid	180 mm

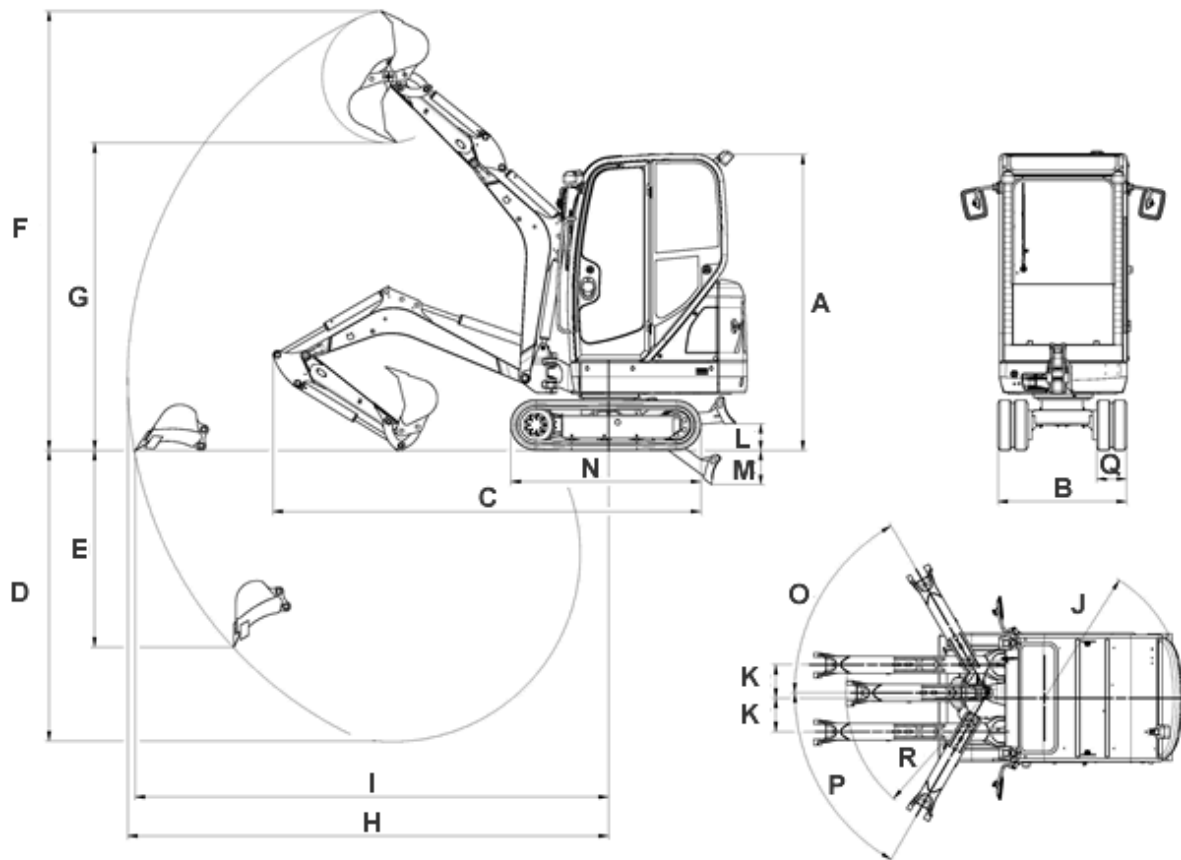
Blad

Breedte Omgevouwen	990 mm
Hoogte	215 mm
Slag max. boven de onderverdeling	235 mm
Slag max. onder de subgrade	270 mm

Geluidsniveau

Geluidsniveau (LwA) conform 2000/14/EC	93 dB(A)
Cabine - Geluidsdruk niveau LpA	79 dB(A)

ET16 Afmetingen



		Standaard onderstel	Telescopisch onderstel
A	Hoogte	2.285 mm	2.317 mm
B	Breedte Spoorbreedte	990 mm	990 mm
B	Breedte Spoorbreedte verlengd		1.300 mm
C	Transportlengte Korte dipperstick	3.644 mm	3.648 mm
C	Transportlengte Lange dipperstick	3.607 mm	3.606 mm
D	Graafdiepte max. Korte dipperstick	2.242 mm	2.202 mm
D	Graafdiepte max. Lange dipperstick	2.413 mm	2.372 mm
E	Insteekdiepte Korte dipperstick	1.642 mm	1.605 mm
E	Insteekdiepte Lange dipperstick	1.802 mm	1.764 mm
F	Insteekhoogte Korte dipperstick	3.387 mm	3.408 mm
F	Insteekhoogte Lange dipperstick	3.508 mm	3.529 mm
G	Uitkiephoogte max. Korte dipperstick	2.371 mm	2.396 mm
G	Uitkiephoogte max. Lange dipperstick	2.493 mm	2.518 mm
H	Graafstraal max. Korte dipperstick	3.700 mm	3.700 mm
H	Graafstraal max. Lange dipperstick	3.861 mm	3.860 mm
I	Reikwijdte Korte dipperstick	3.648 mm	3.642 mm
I	Reikwijdte Lange dipperstick	3.811 mm	3.806 mm
J	Draaistraal achtersteven	1.075 mm	1.075 mm
K	Verplaatsing kraanarm max. naar het midden van de	432 mm	432 mm

rechterkant van de bak			
K	Verplaatsing kraanarm max. naar het midden van de bak aan de linkerkant	287 mm	287 mm
L	Hijshoogte max. dozerblad boven helling	211 mm	235 mm
M	Graafdiepte max. dozerblad onder de helling	264 mm	270 mm
N	Lengte Reistoestel	1.462 mm	1.462 mm
O	Draaihoek max. (giekstelsel naar rechts)	49 °	49 °
P	Draaihoek max. (giekstelsel naar links)	73 °	73 °
Q	Kettingbreedte	230 mm	230 mm
R	Zwenkradius kraanarm	1.195 mm	1.195 mm

Attentie: Houdt er alstublieft rekening mee dat het productgamma kan verschillen per land. Het is mogelijk dat bepaalde producten niet beschikbaar zijn in uw land. Informatie over geschikte toebehoren vindt u op onze website. Voor meer informatie over het motorvermogen, gelieve de handleiding te raadplegen. De werkelijke vermogensuitgang kan naargelang specifieke bedrijfsomstandigheden variëren. Wijzigingen en vergissingen onder voorbehoud. Afbeeldingen idem.
Copyright © 2020 Wacker Neuson SE.